

Dept.	Technical reference	Created by Oliver Ringel 04.06.2023	Approved by	
		Document type Lizenz: GPLv3	Document status	
		Title Schulbook	DWG No.	
		Rev.	Date of issue	Sheet 1/4

Projektwebseite:

https://padlet.com/robert_ringel/schulbook

Kontakt: robert.ringel@htw-dresden.de



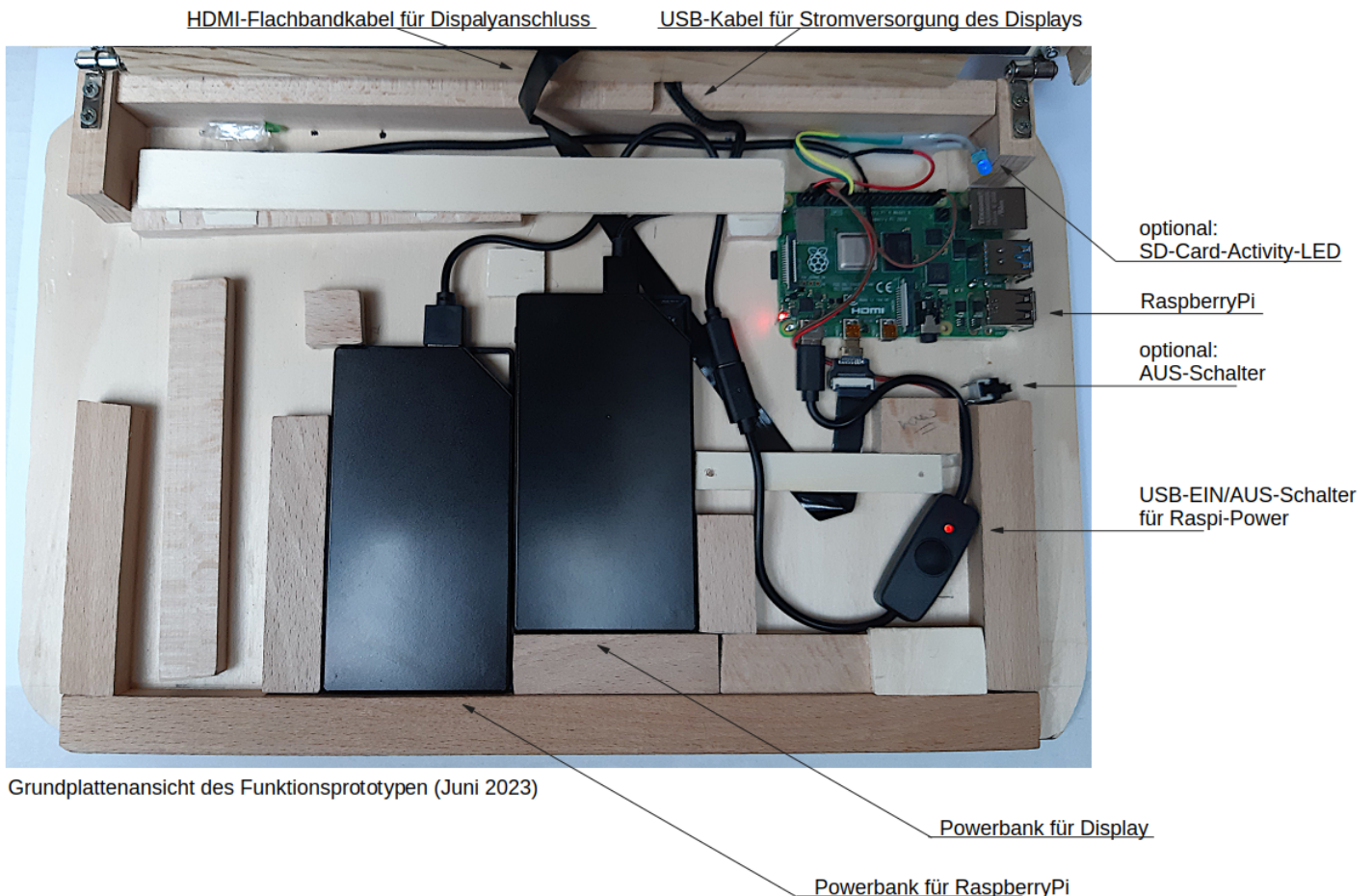
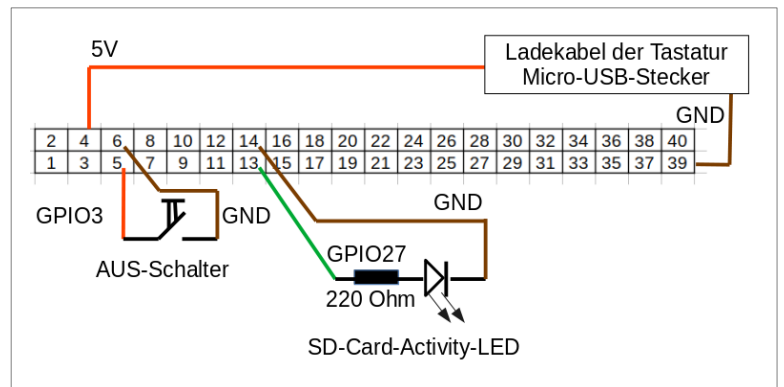
Bauteile und Werkzeuge

2x Sperrholz(Buche) 24x39cm
 1x Holzleiste(Buche) 20x12mm (Stange)
 1x Holzleiste(Buche) 12x30mm (Stange)
 1x Holzleiste(Buche) 8x18x300mm
 1x Holzleiste(Buche) 10x20mm (Stange)
 1x Sperrholzleiste 3x20x290mm
 1x Sperrholzleiste 3x15x90mm
 1x USB-A-USB-C Kabel 20cm
 1x USB-A-USB-C Kabel, 90° abgewinkelt, 30cm
 1x Micro-HDMI-HDMI (FPV/straight)
 2x Ladekabel (USB-C oder Micro-USB)
 1x Taster (2-adriger Pfostenstecker) sowie Kabel 15cm
 1x 3.3 V LED und 220 Ohm Widerstand sowie 15 cm Kabel
 4x GummifüÙe
 4x 3mm x15mm Holzschrauben für Scharniere
 4x M3-Schrauben und M3 Muttern mit Gummihaftung
 4x 3mm x 12mm Holzschrauben
 2x M2,5 Schrauben und Muttern Gummihaftung
 4x M4 Schrauben für Monitor
 2x Reibungs-Scharniere 0,1 Nm (Ali-Express)
 2x Akku TNTOR 10000mAh, (Ali-Express)
 13" HDMI-Display Bntruk portable Display
 RaspberryPi 4 mit 4 GB RAM
 Micro-SD-Karte mind. 32 GB (A10 Klasse)
 Bluetooth-Tastatur 1Byone 25.81 x 17.3 x 0.89 cm
 Micro-USB auf Pfostenstecker 25cm 2-adrig

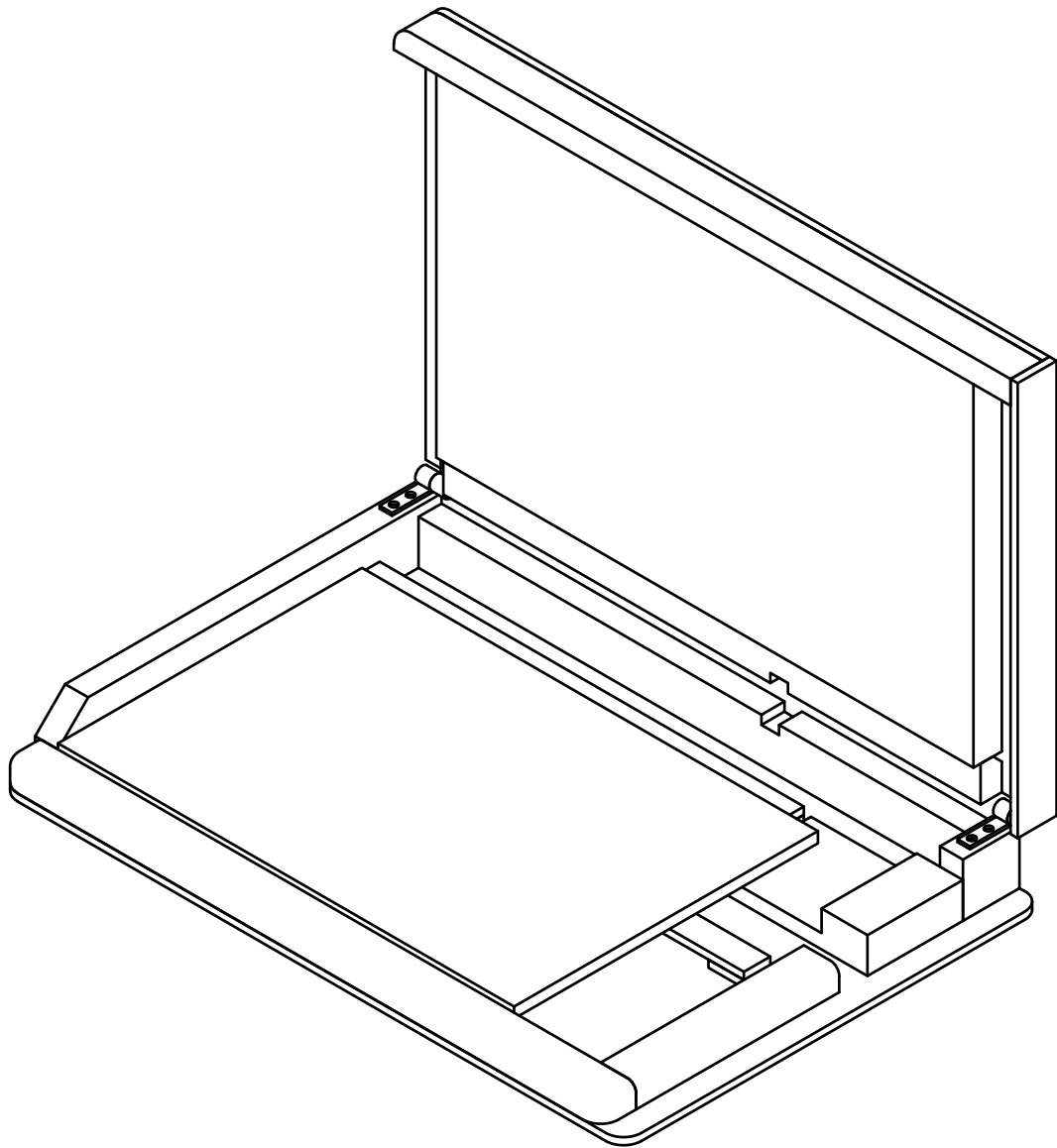
Werkzeug

Laubsäge, Bohrer, Akkuschauber, Lineal, Bleistift,
 Holzleim, Sandpapier, evtl. LötKolben

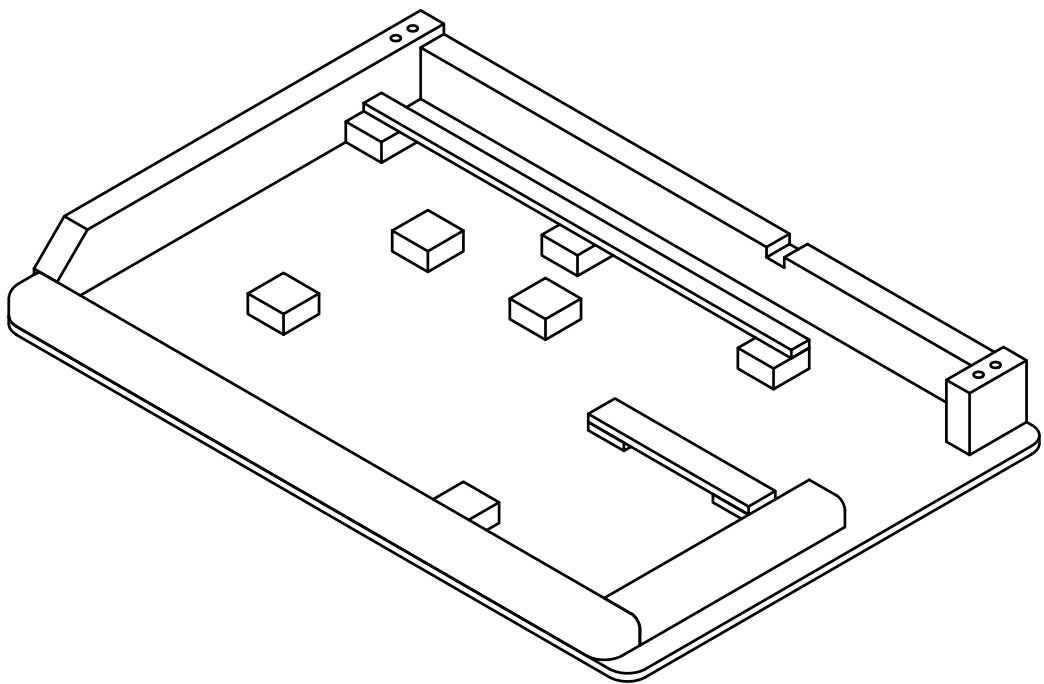
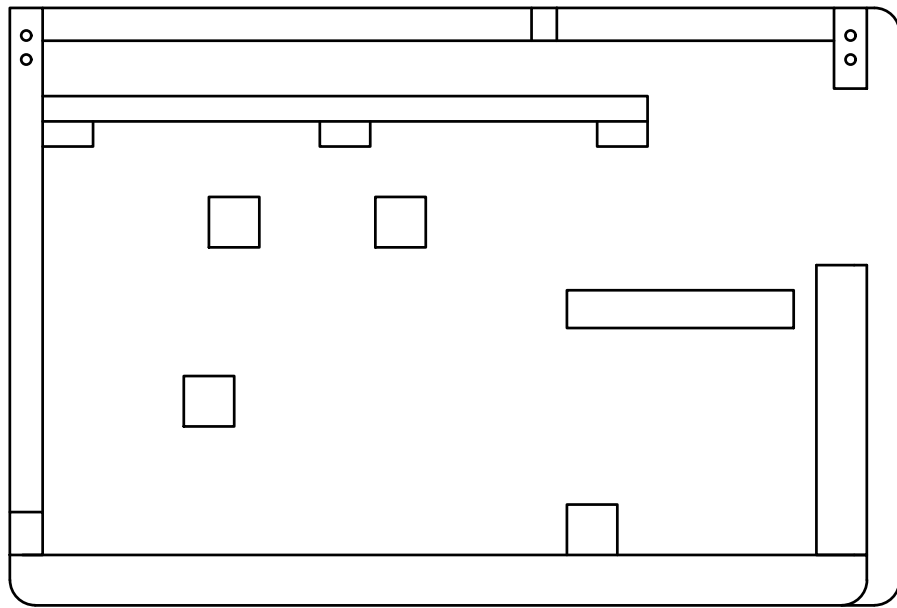
Anschlüsse an der Pin-Leiste



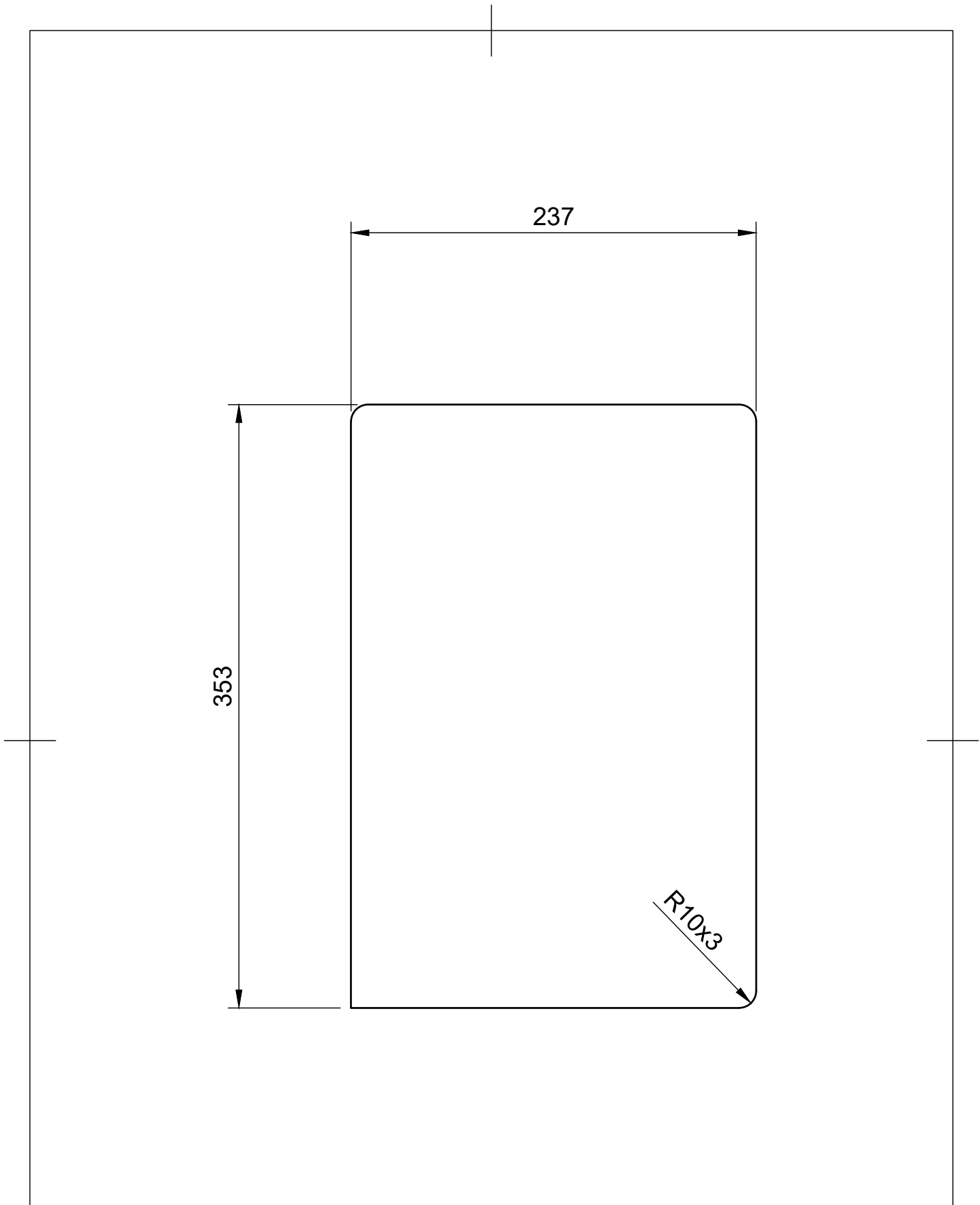
Grundplattenansicht des Funktionsprototypen (Juni 2023)



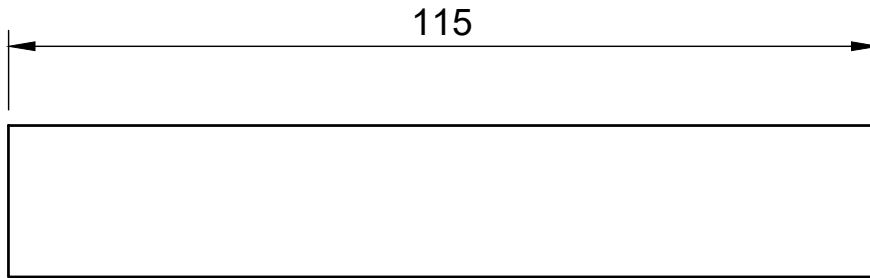
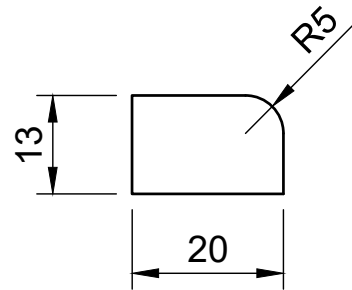
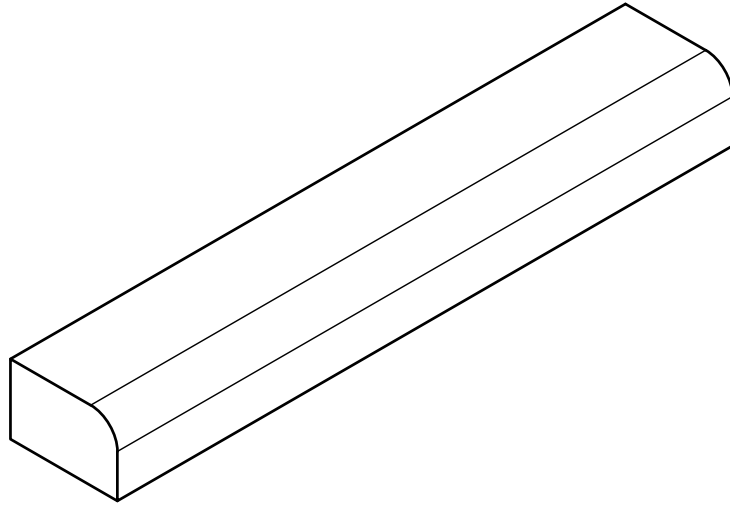
Dept.	Technical reference	Created by Oliver Ringel 04.06.2023	Approved by	
		Document type Lizenz: GPLv3	Document status	
		Title Schulbook	DWG No.	
		Rev.	Date of issue	Sheet 1/15



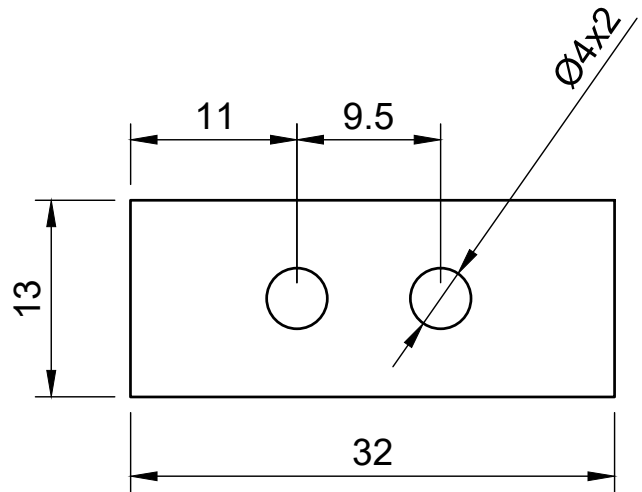
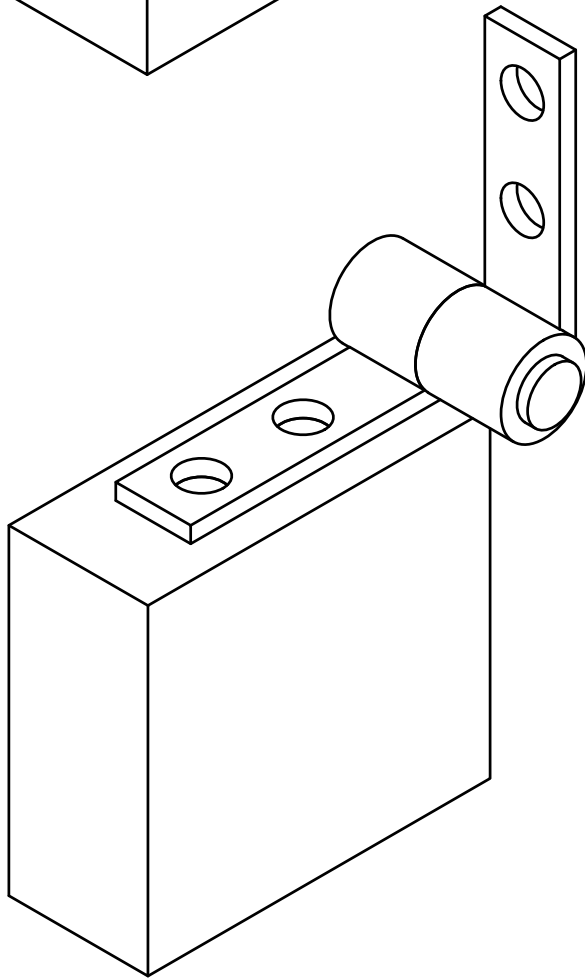
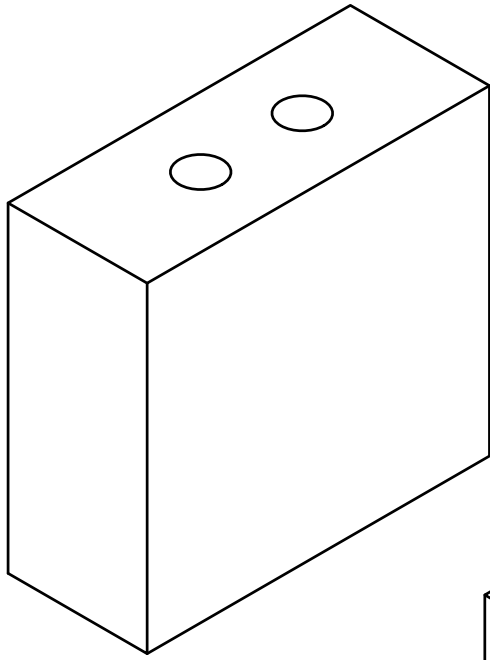
Dept.	Technical reference	Created by Oliver Ringel 04.06.2023	Approved by	
		Document type Lizenz: GPLv3	Document status	
		Title Schulbook	DWG No.	
		Rev.	Date of issue	Sheet 2/15



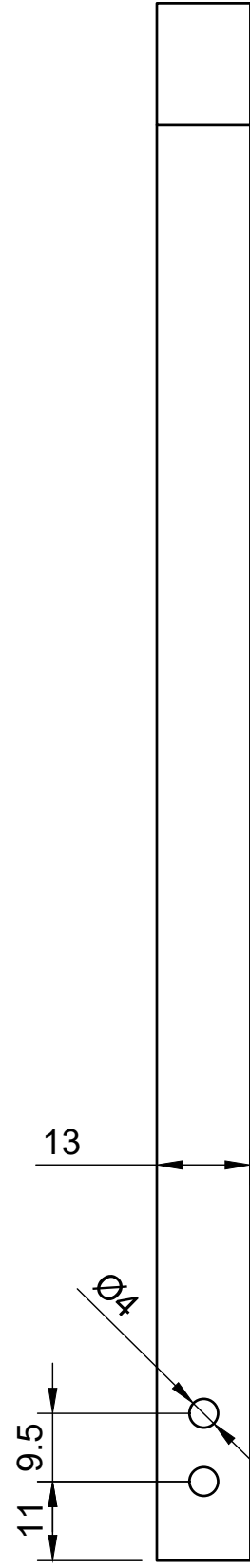
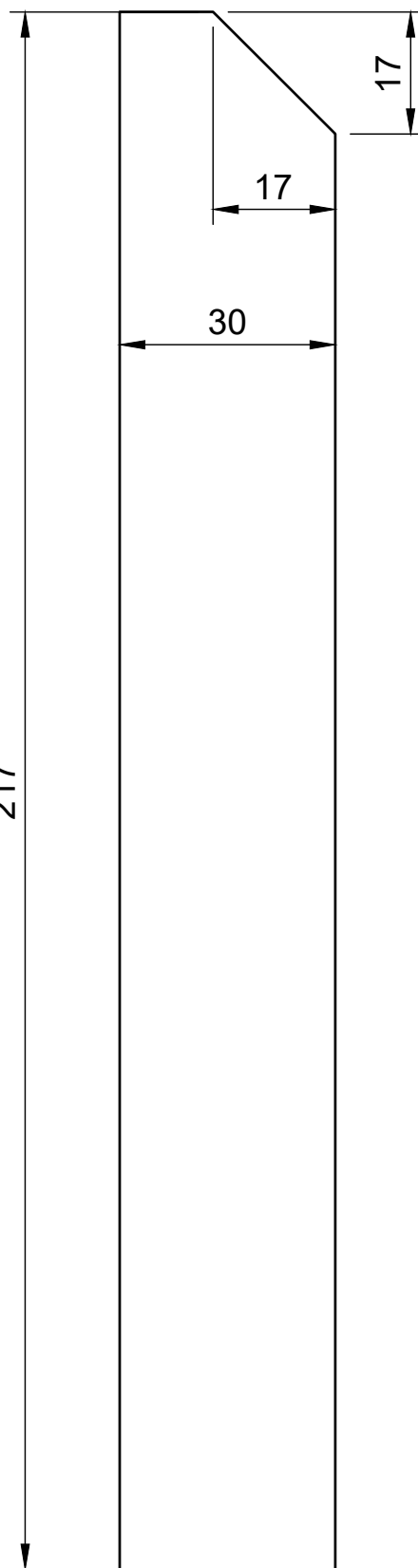
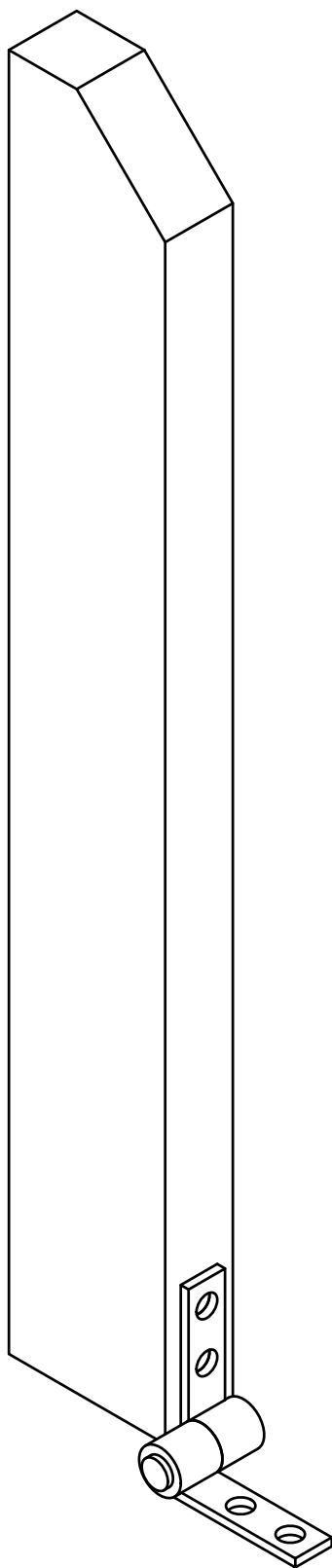
Dept.	Technical reference	Created by Oliver Ringel 04.06.2023	Approved by	
Sperrholz 4mm dick 1:3	Document type Lizenz: GPLv3	Document status		
	Title Schulbook	DWG No.		
		Rev.	Date of issue	Sheet 3/15



Dept.	Technical reference	Created by Oliver Ringel 04.06.2023	Approved by		
Buche 1:1	Document type Lizenz: GPLv3		Document status		
	Title Schulbook		DWG No.		
	Rev.	Date of issue	Sheet 4/15		

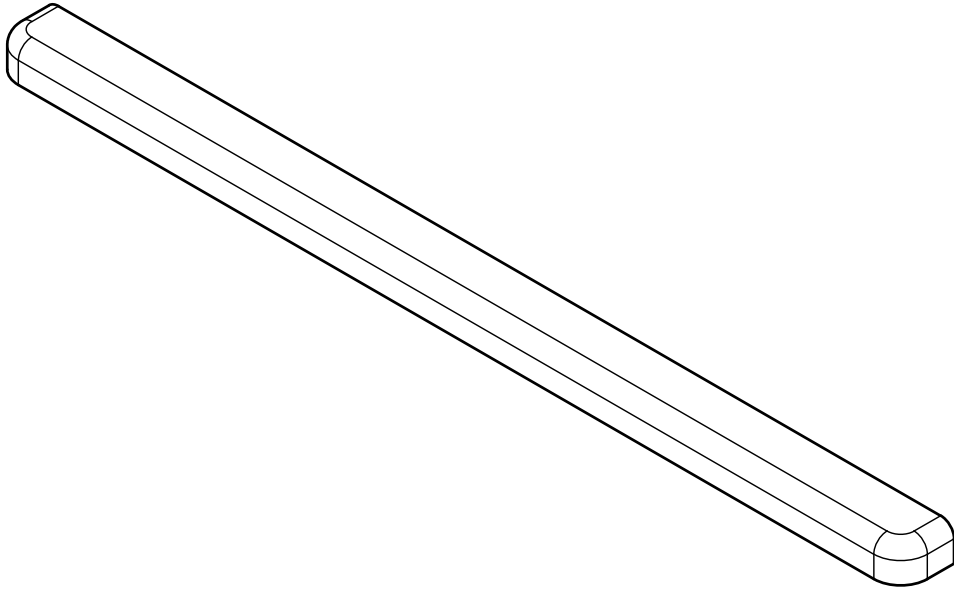


Dept.	Technical reference	Created by Oliver Ringel 04.06.2023	Approved by	
Buche 2:1 Scharnier aufgeschraubt		Document type Lizenz: GPLv3	Document status	
		Title Schulbook	DWG No.	
		Rev.	Date of issue	Sheet 5/15

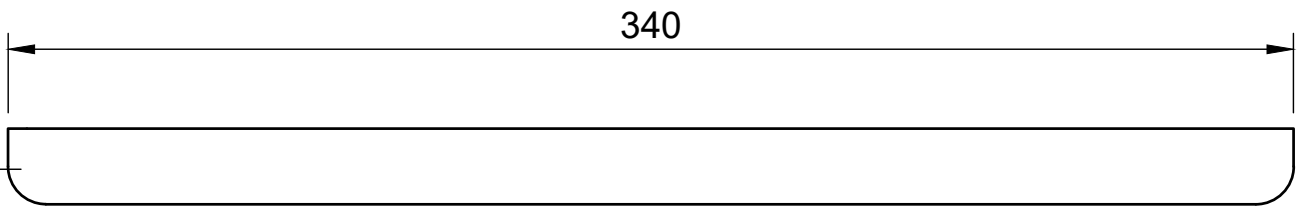


Dept.	Technical reference	Created by Oliver Ringel 04.06.2023	Approved by	
Buche 1:1 Scharnier soll aufgeschraubt werden		Document type Lizenz: GPLv3	Document status	
		Title Schulbook	DWG No.	
		Rev.	Date of issue	Sheet 6/15

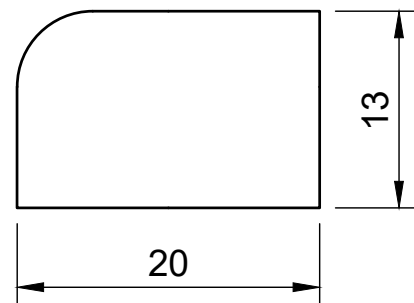
1.



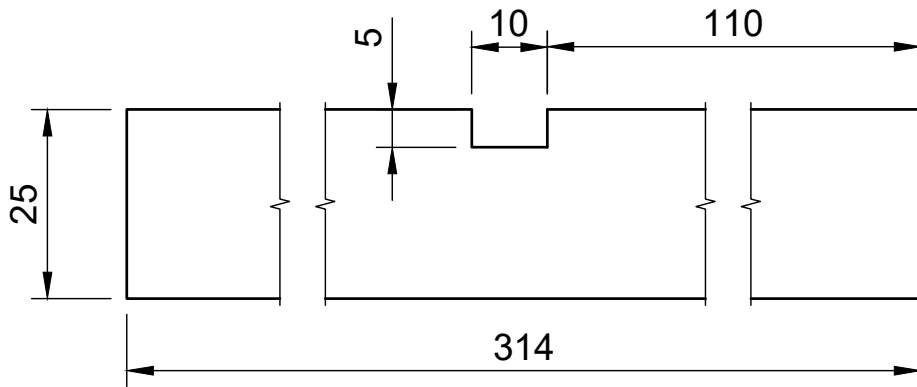
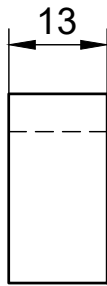
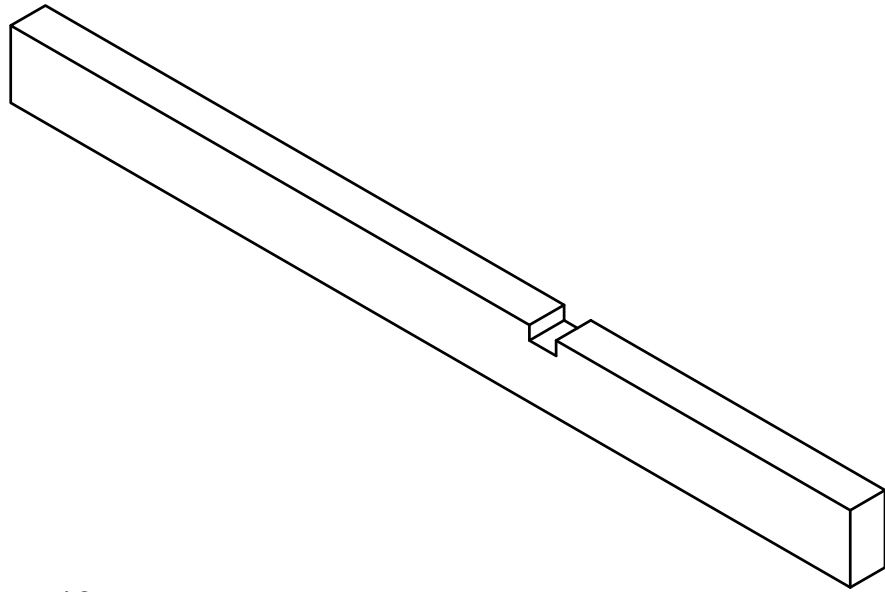
2.



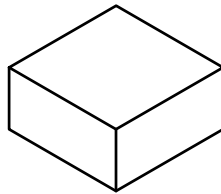
3.



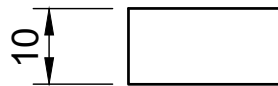
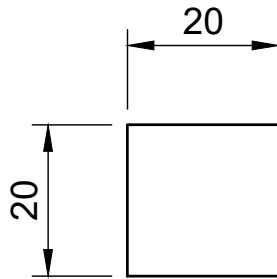
Dept.	Technical reference	Created by Oliver Ringel 04.06.2023	Approved by	
Buche Ansicht 1 und 2: 1:2 Ansicht 3: 2:1 Kanten wie gezeigt abgerundet		Document type Lizenz: GPLv3	Document status	
		Title Schulbook	DWG No.	
		Rev.	Date of issue	Sheet 7/15



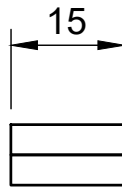
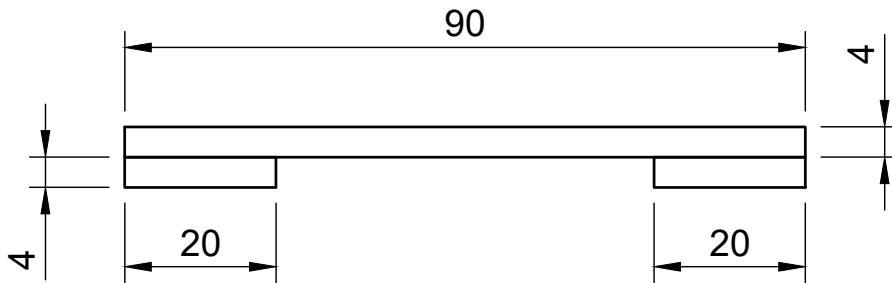
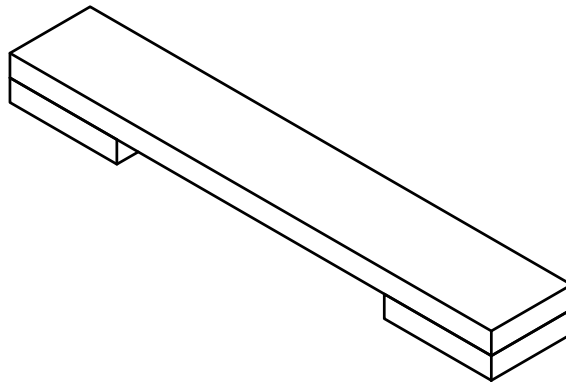
Dept.	Technical reference	Created by Oliver Ringel 04.06.2023	Approved by	
Buche 1:1	Document type Lizenz: GPLv3		Document status	
	Title Schulbook		DWG No.	
	Rev.	Date of issue	Sheet 8/15	



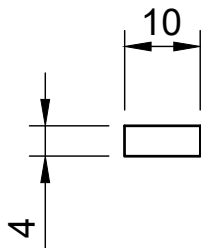
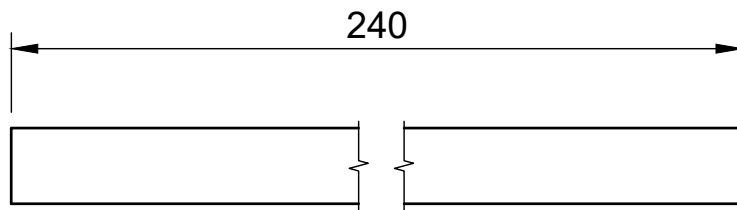
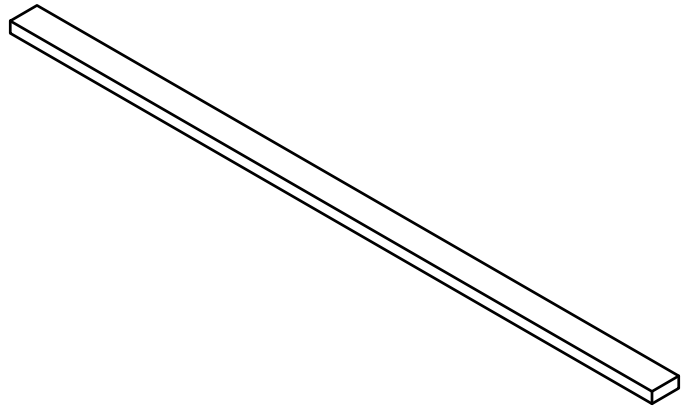
x7



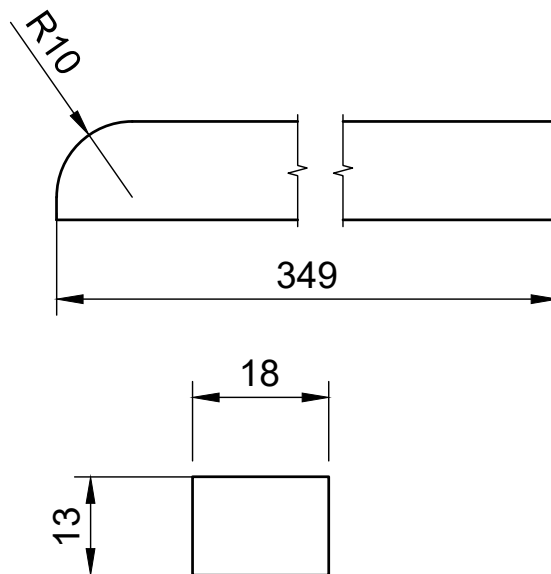
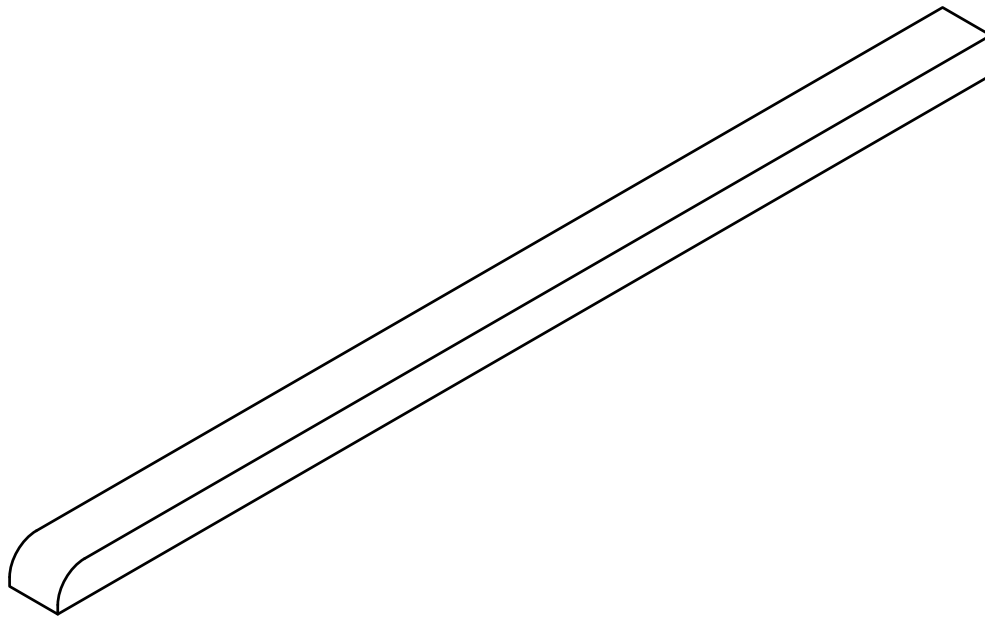
Dept.	Technical reference	Created by Oliver Ringel 04.06.2023	Approved by	
Buche 1:1	Document type Lizenz: GPLv3		Document status	
	Title Schulbook		DWG No.	
	Rev.	Date of issue	Sheet 9/15	



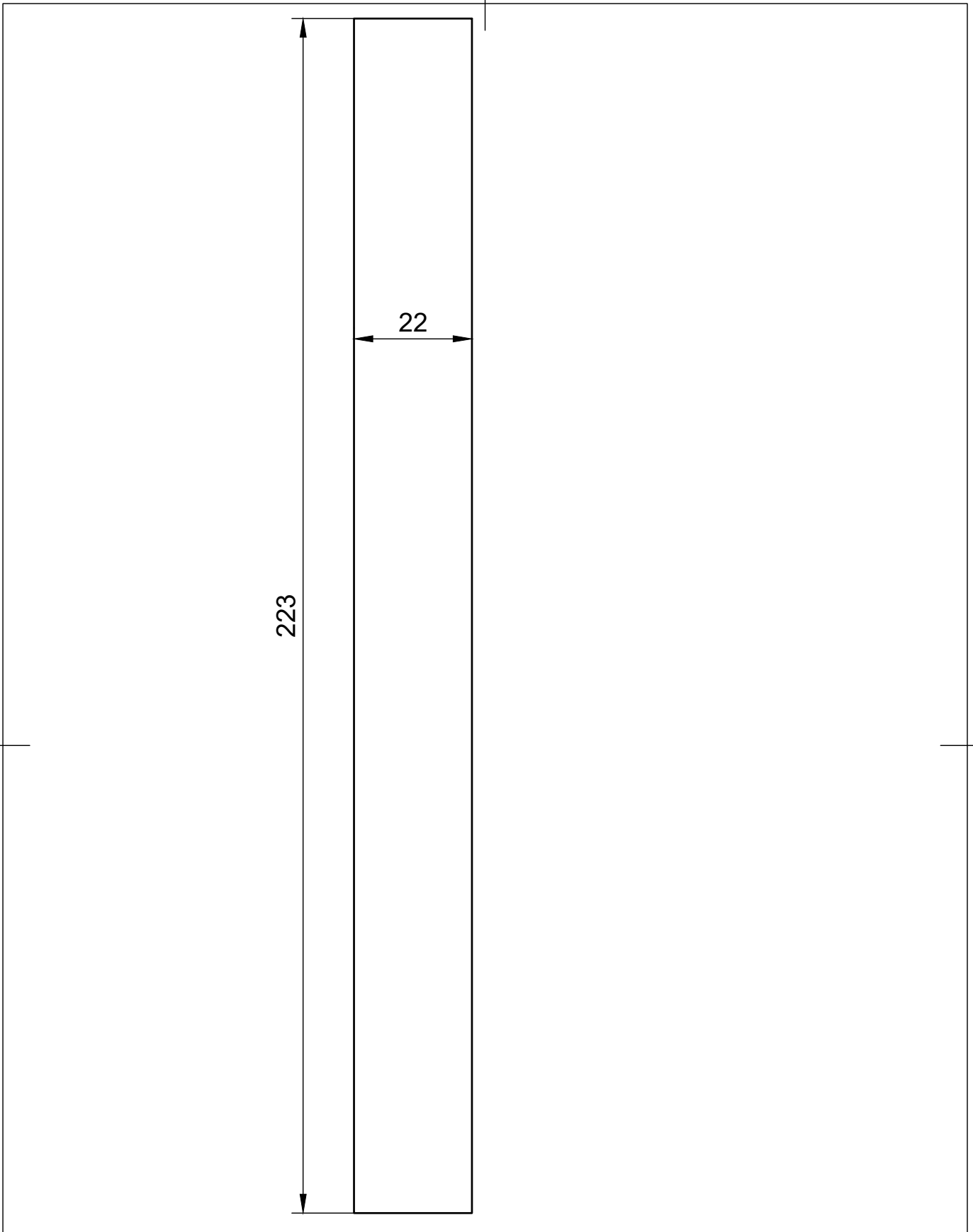
Dept.	Technical reference	Created by Oliver Ringel 04.06.2023	Approved by	
Sperrholz 1:1 Zusammenkleben		Document type Lizenz: GPLv3	Document status	
		Title Schulbook	DWG No.	
		Rev.	Date of issue	Sheet 10/15



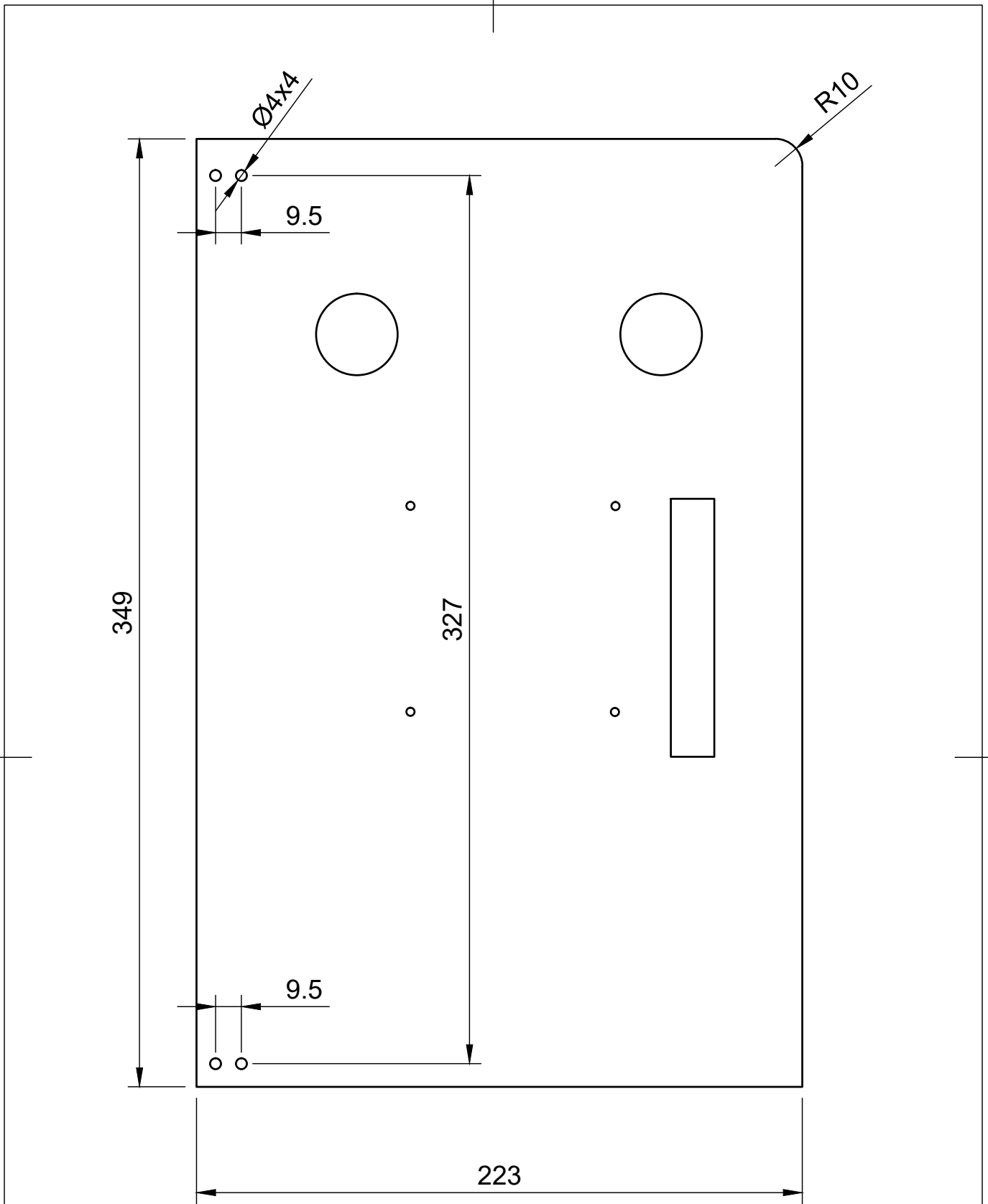
Dept.	Technical reference	Created by Oliver Ringel 04.06.2023	Approved by	
Sperrholz 1:1	Document type Lizenz: GPLv3	Document status		
	Title Schulbook	DWG No.		
		Rev.	Date of issue	Sheet 11/15



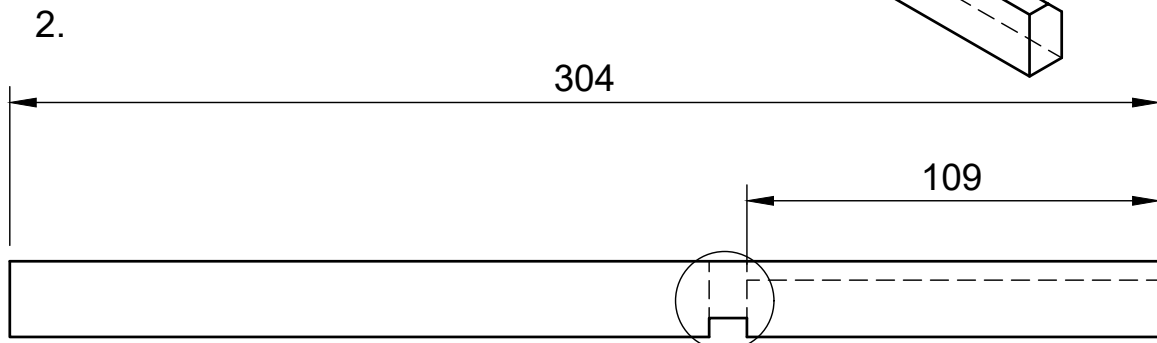
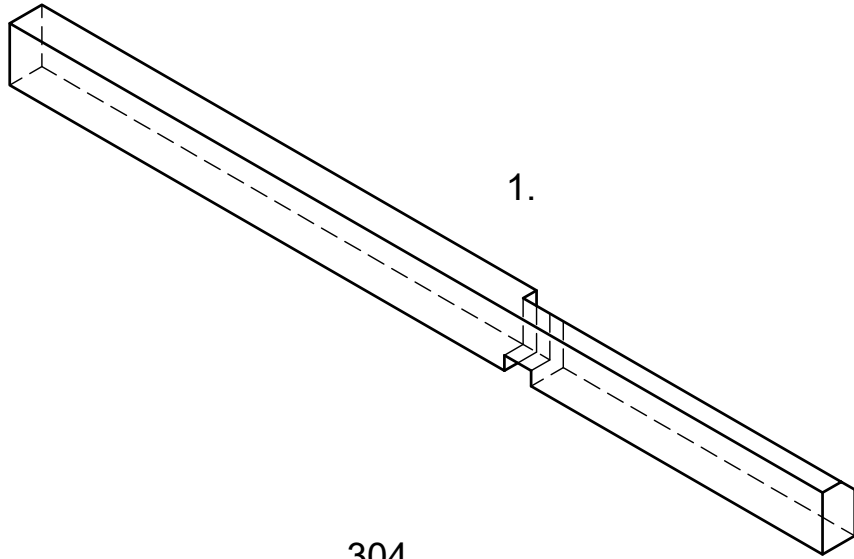
Dept.	Technical reference	Created by Oliver Ringel 04.06.2023	Approved by	
Buche Ansicht 1: 1:2 Ansicht 2 und 3: 1:1		Document type Lizenz: GPLv3	Document status	
		Title Schulbook	DWG No.	
		Rev.	Date of issue	Sheet 12/15



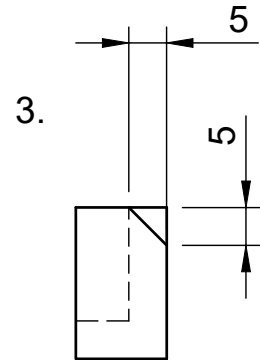
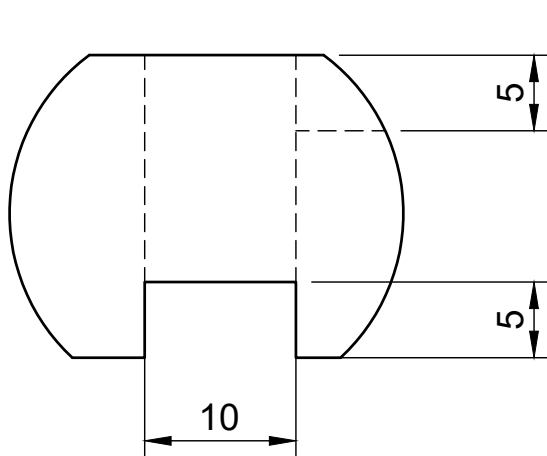
Dept.	Technical reference	Created by Oliver Ringel 04.06.2023	Approved by	
Sperholz 4mm dick 1:1		Document type Lizenz: GPLv3	Document status	
		Title Schulbook	DWG No.	
		Rev.	Date of issue	Sheet 13/15



Dept.	Technical reference	Created by Oliver Ringel 04.06.2023	Approved by	
Sperholz 4mm dick 1:2 Maße des Display selbstständig übernehmen		Document type Lizenz: GPLv3	Document status	
		Title Schulbook	DWG No.	
		Rev.	Date of issue	Sheet 14/15



A (2:1)



Dept.	Technical reference	Created by Oliver Ringel 04.06.2023	Approved by	
Buche Ansicht 1 und 2: 1:2 Ansicht 3: 1:1 Ansicht A: 2:1		Document type Lizenz: GPLv3	Document status	
		Title Schulbook	DWG No.	
		Rev.	Date of issue	Sheet 15/15